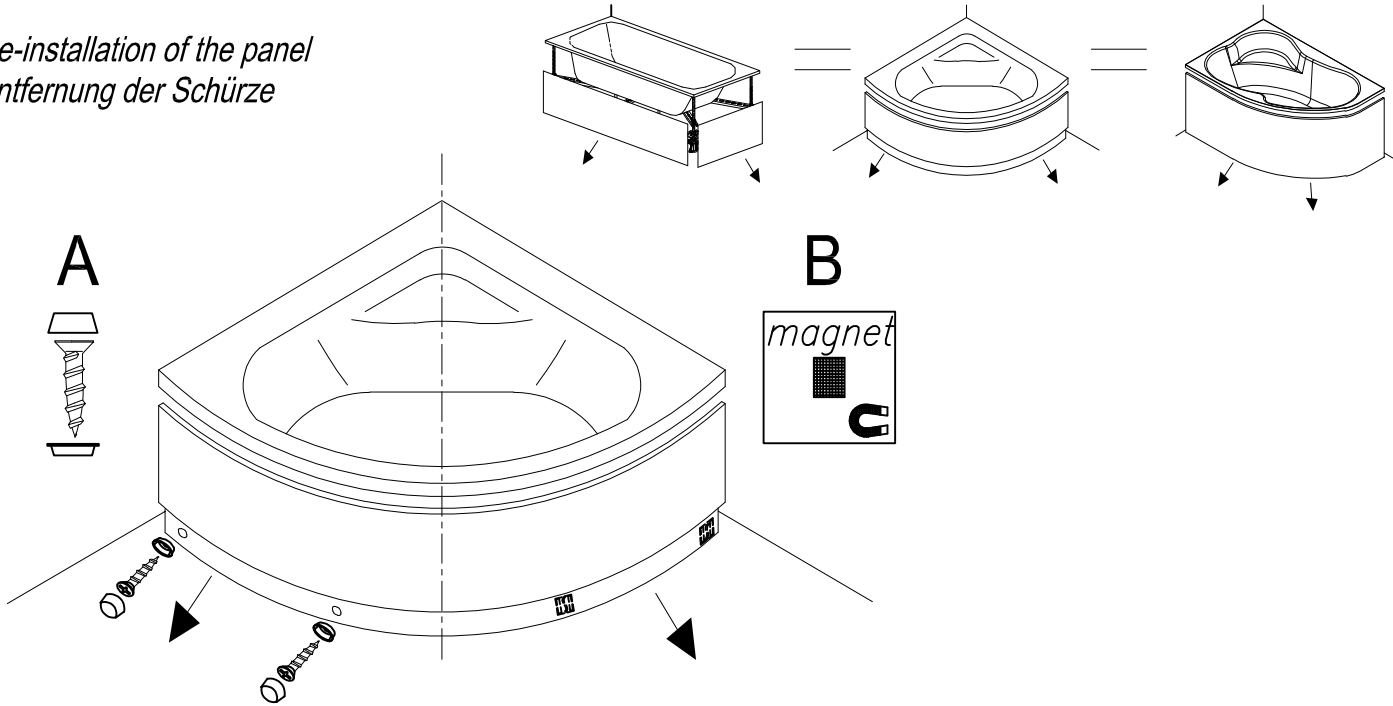


1. De-installation of the panel  
Entfernung der Schürze



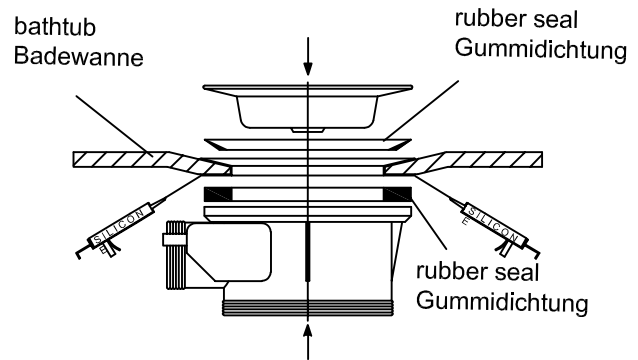
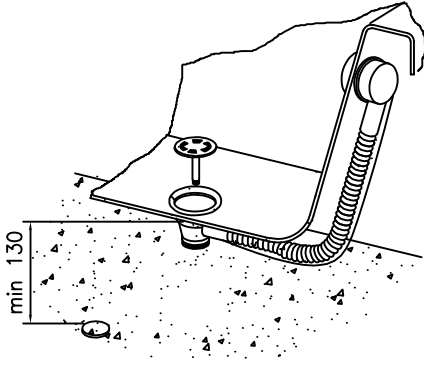
2. Levelling and marking of drilling sites  
Nivellierung und Bezeichnung von Bohrstellen



3. Mounting of side brackets and installation on the floor  
Befestigung von Wandträger und Befestigung am Boden

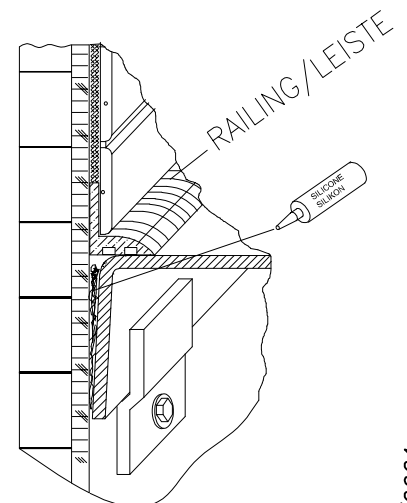
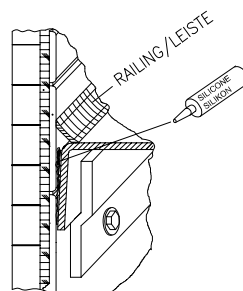
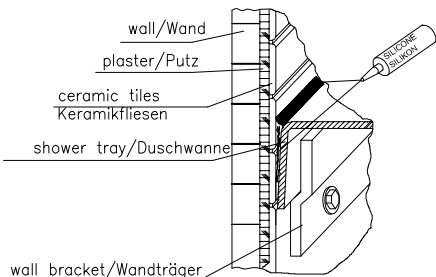
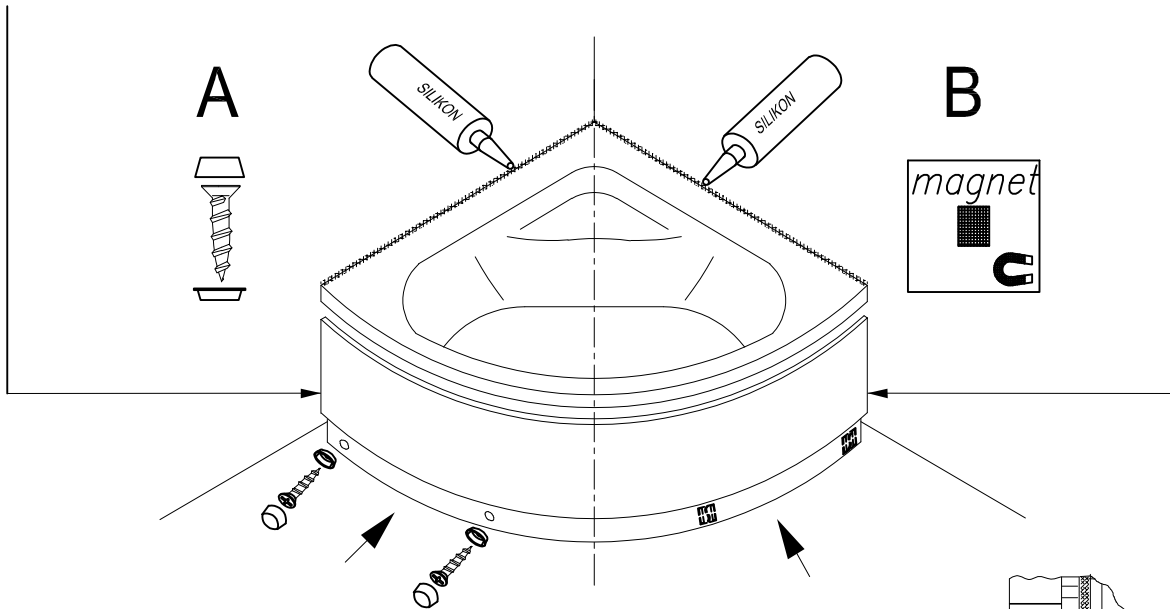


Installation of siphon  
Siphon-Montage

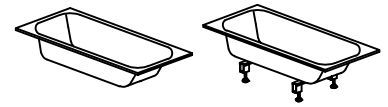


4. Mounting of the panel and siliconizing  
Montage von Schürze und Siliconieren

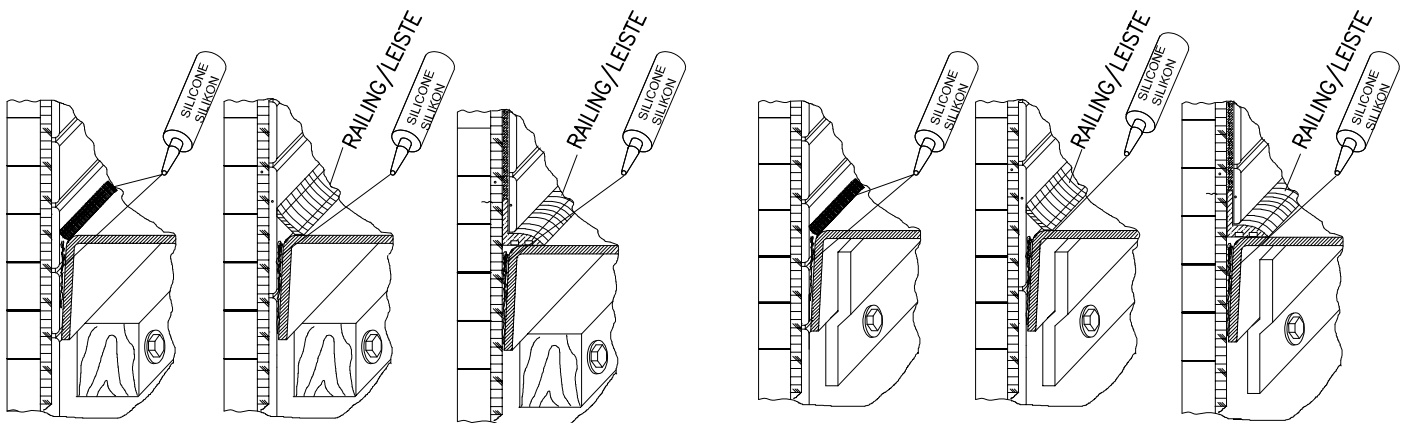
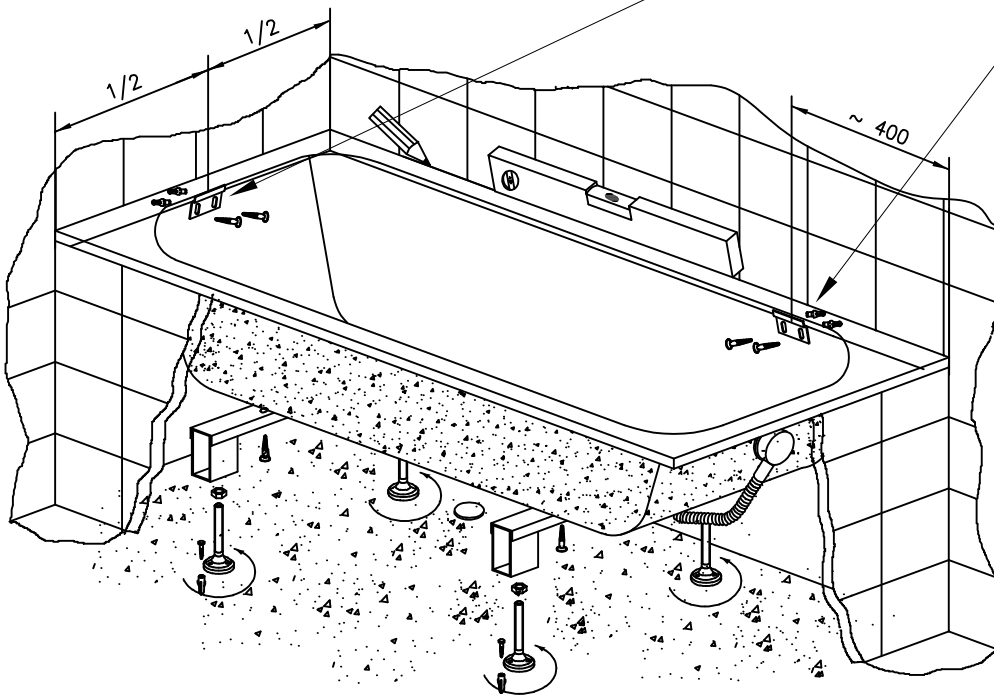
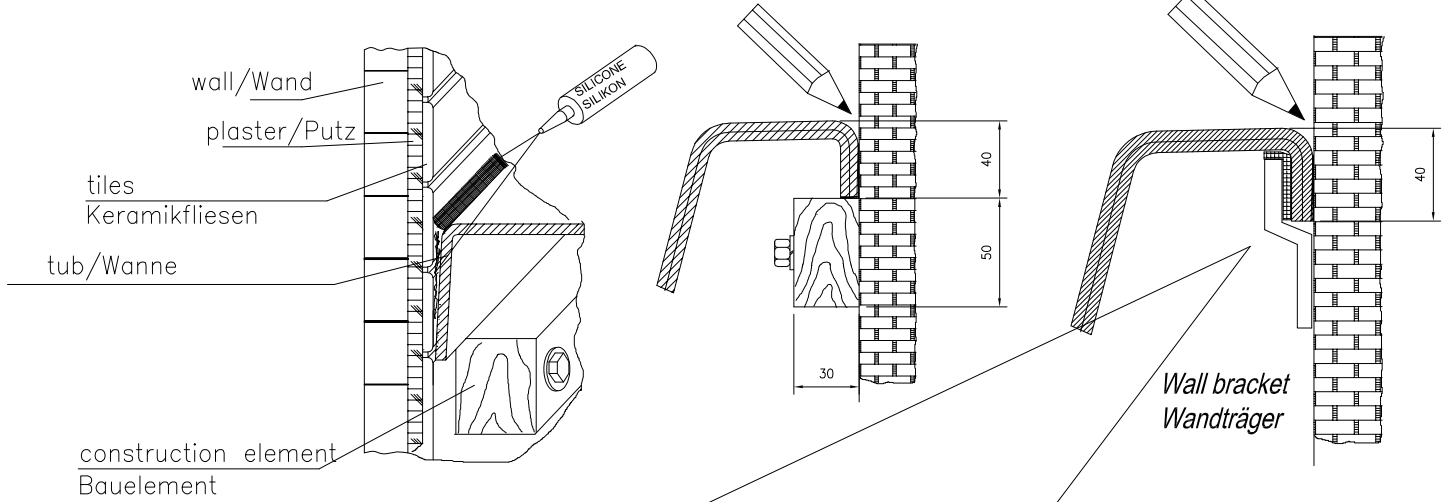
In case of the proposition of the panel due to an uneven wall, the panel needs to be cut to fit the appropriate measurement.  
Im Falle der zu lange Schürze wegen einer unebenen Wand muss die Schürze auf die entsprechende Maße verkürzt werden.



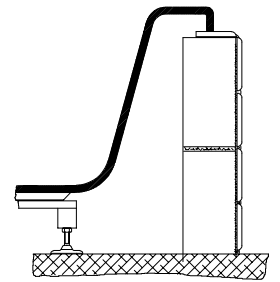
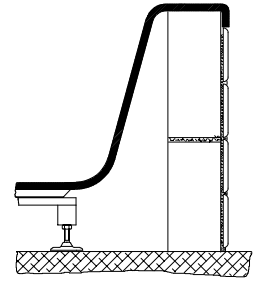
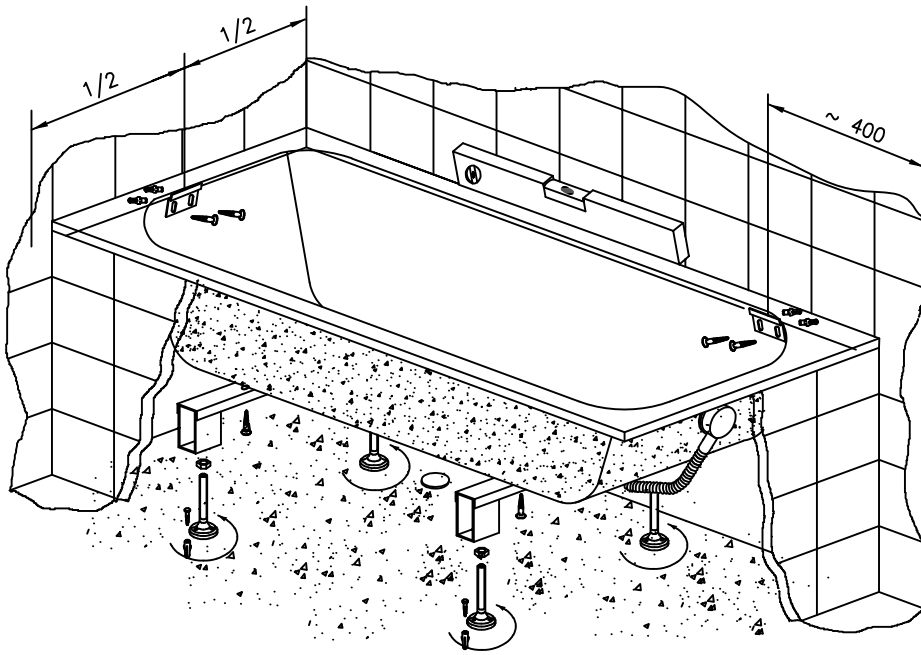
**VERSIONS OF BATHTUBS BUILT-IN BY THE WALL**  
**EINBAUVARIANTE AM WAND**



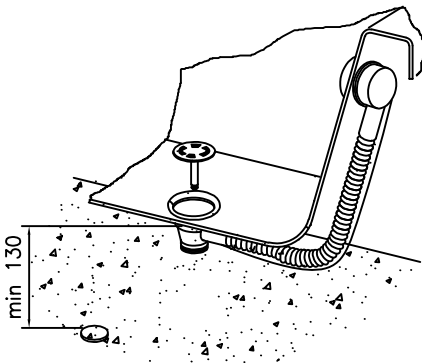
Construction element with the min. length of L=200mm, for optimal bearing capacity of the edge  
Baulement mit einer Mindestlänge von L = 200 mm für eine optimale Tragfähigkeit der Kante



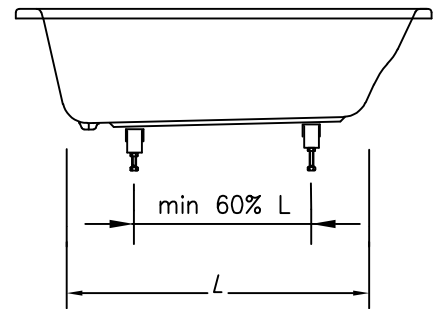
**FRONT INSTALLATION VARIANTS**  
**EINBAUVARIANTE DER VORDERSEITE**



**INSTALLATION OF SIPHON**  
**SIPHON-MONTAGE**

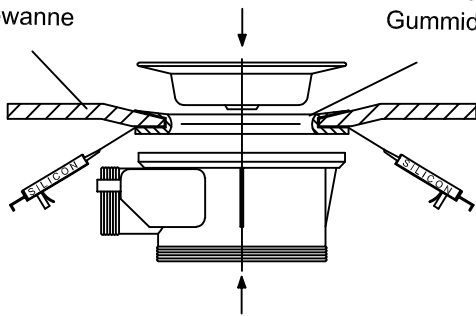


**INSTALLATION OF BASE**  
**SOCKELMONTAGE**



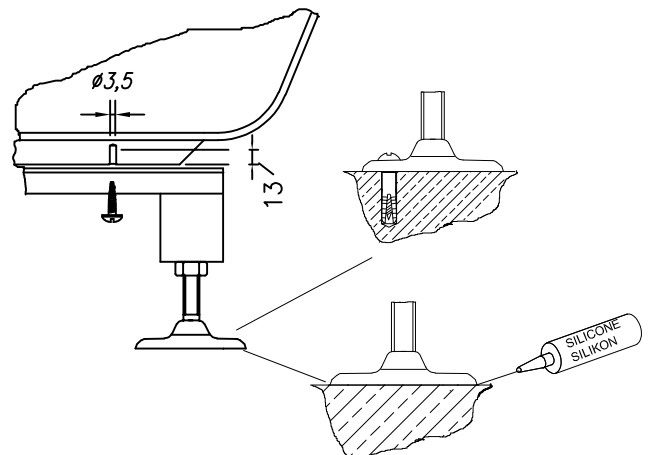
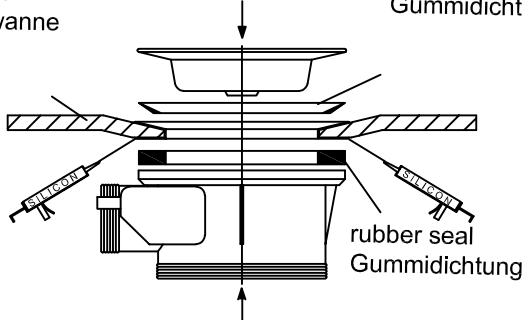
bathtub  
Badewanne

rubber seal  
Gummidichtung

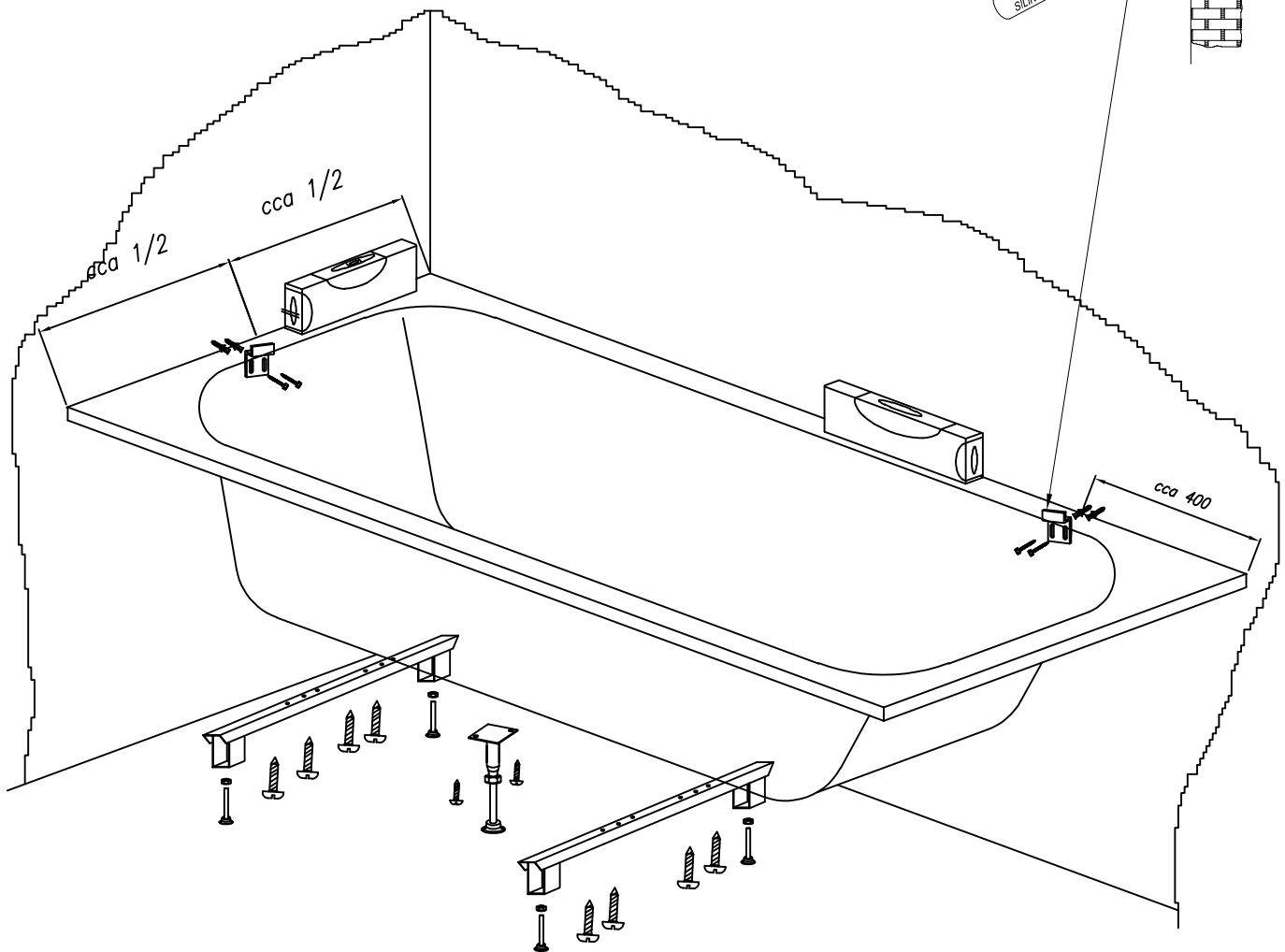
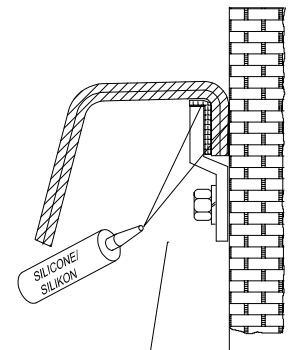
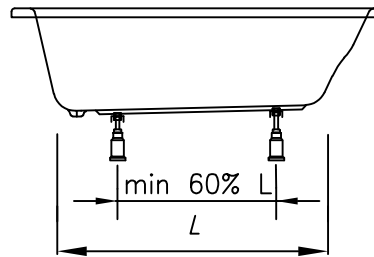
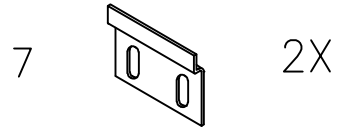
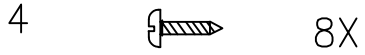
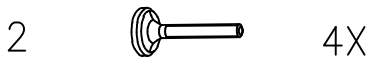
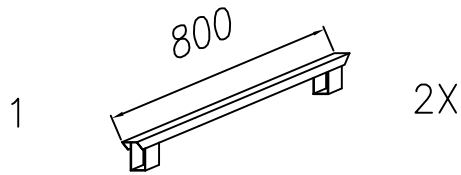


bathtub  
Badewanne

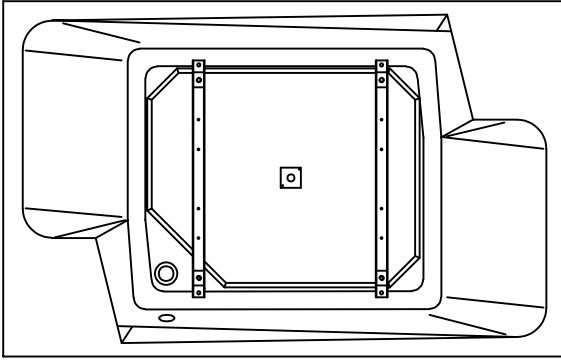
rubber seal  
Gummidichtung



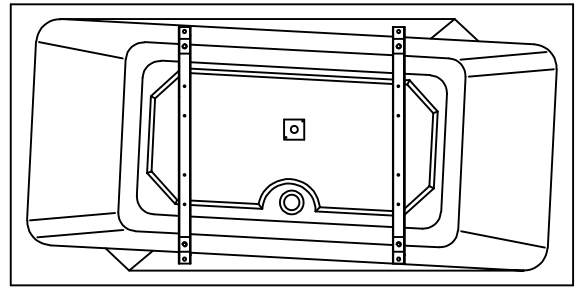
Nr. MK 10-1/2  
PKK 800



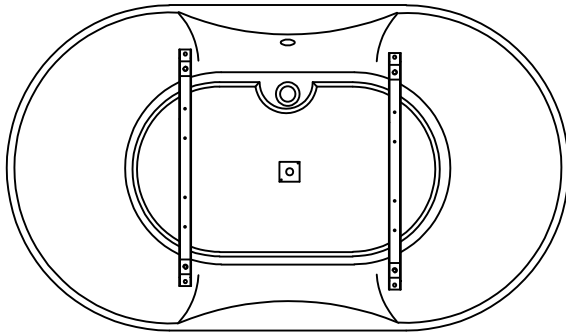
NABUCCO 190x120



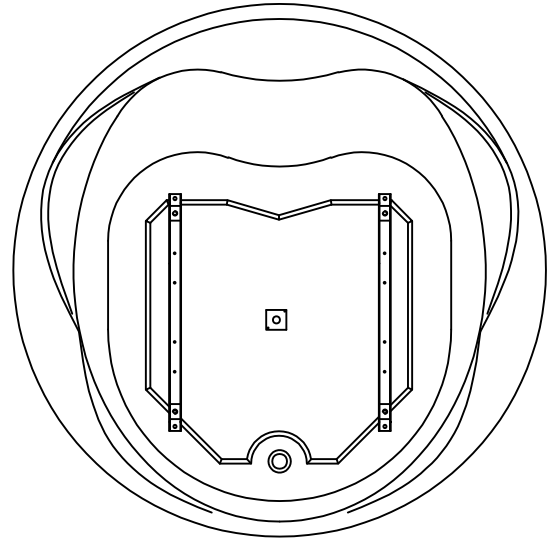
NORMA 190x95



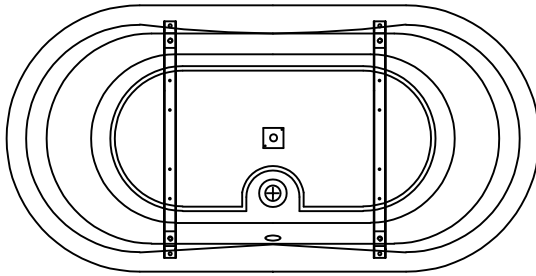
GLORIANA 190x110



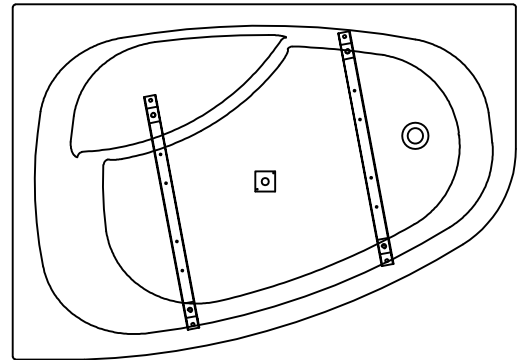
OPERA 180



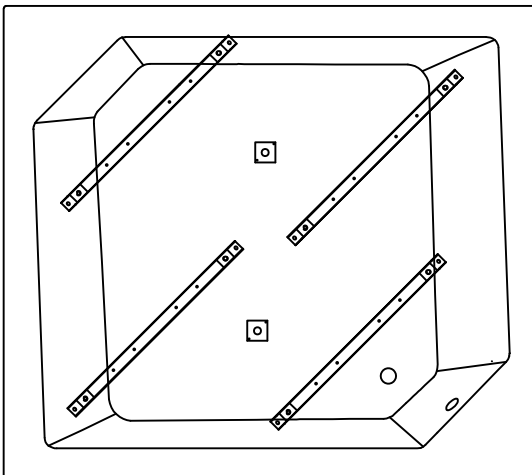
LIBERO 180x90



CHAD 170x120



SAMSON 180x160 (2x PKK 800)



ADAM & EVA

